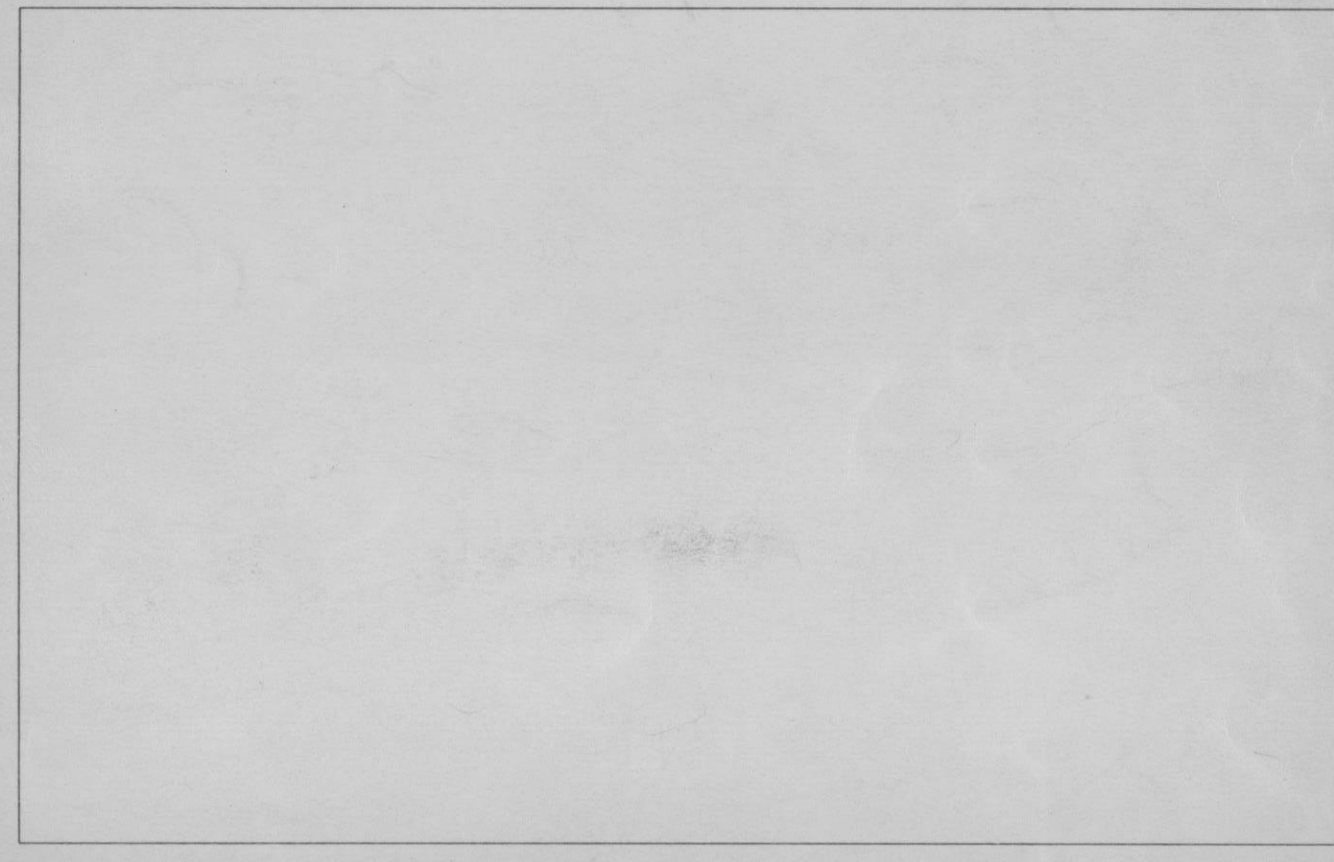


VARIANTE

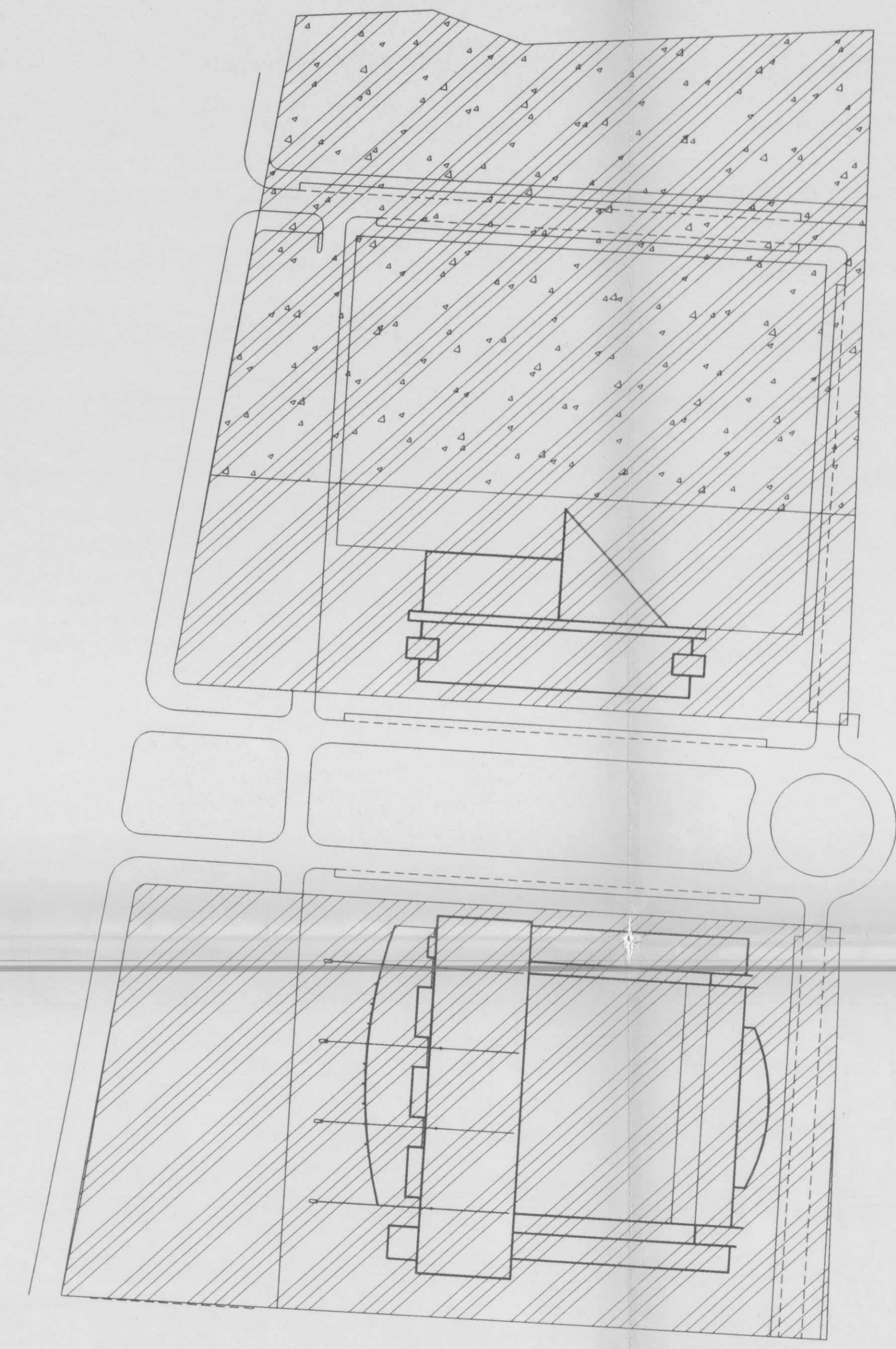
PIANO PARTICOLAREGGIATO N 1
TAV. ESPLICATIVA DELLE VARIAZIONI
ALLA TAV.3

ARCH. RONALDO CANALE
UFFICIO TECNICO COMUNALE

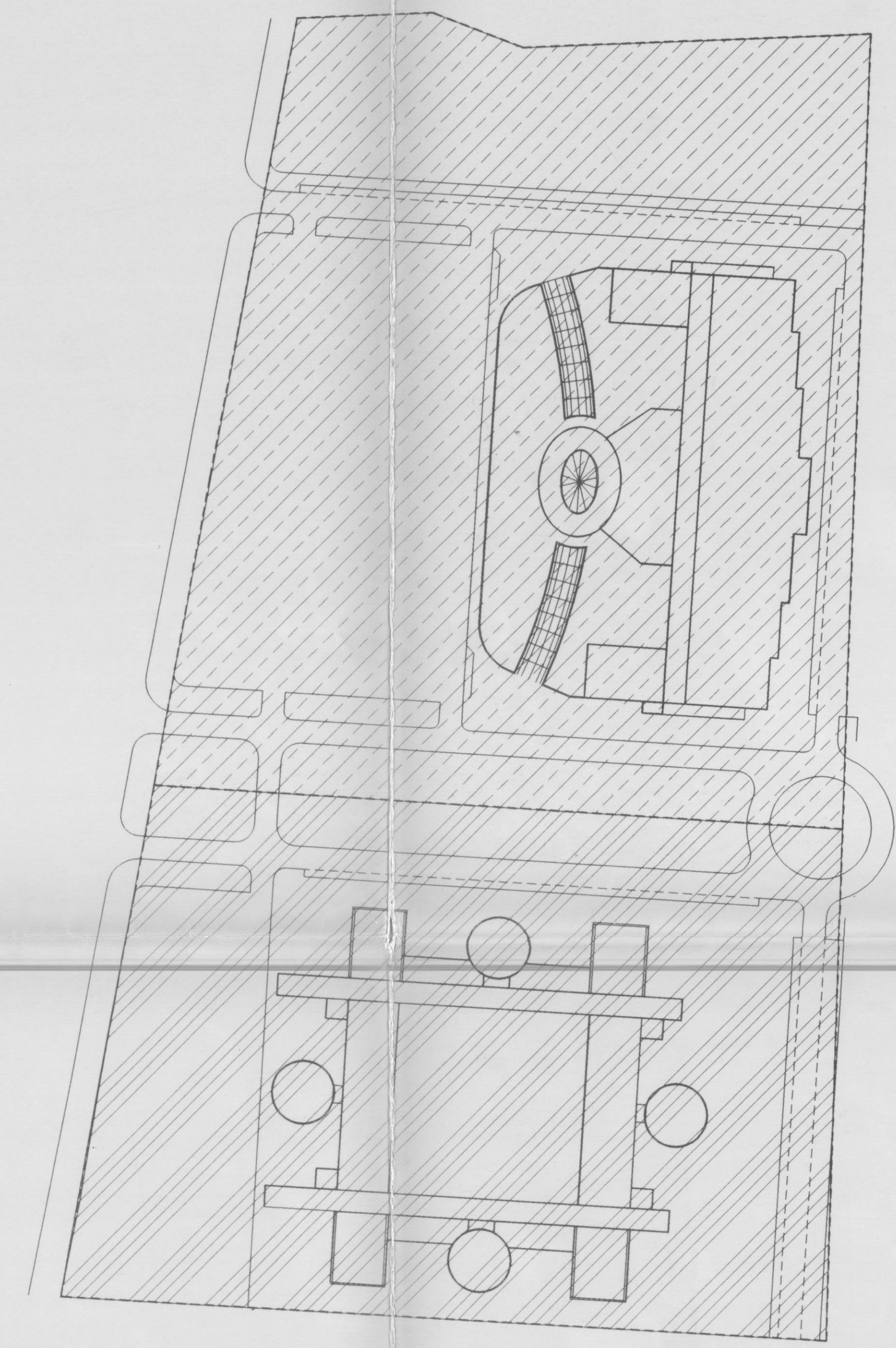


SUBCOMPARTO BI - B2

PPI APPROVATO

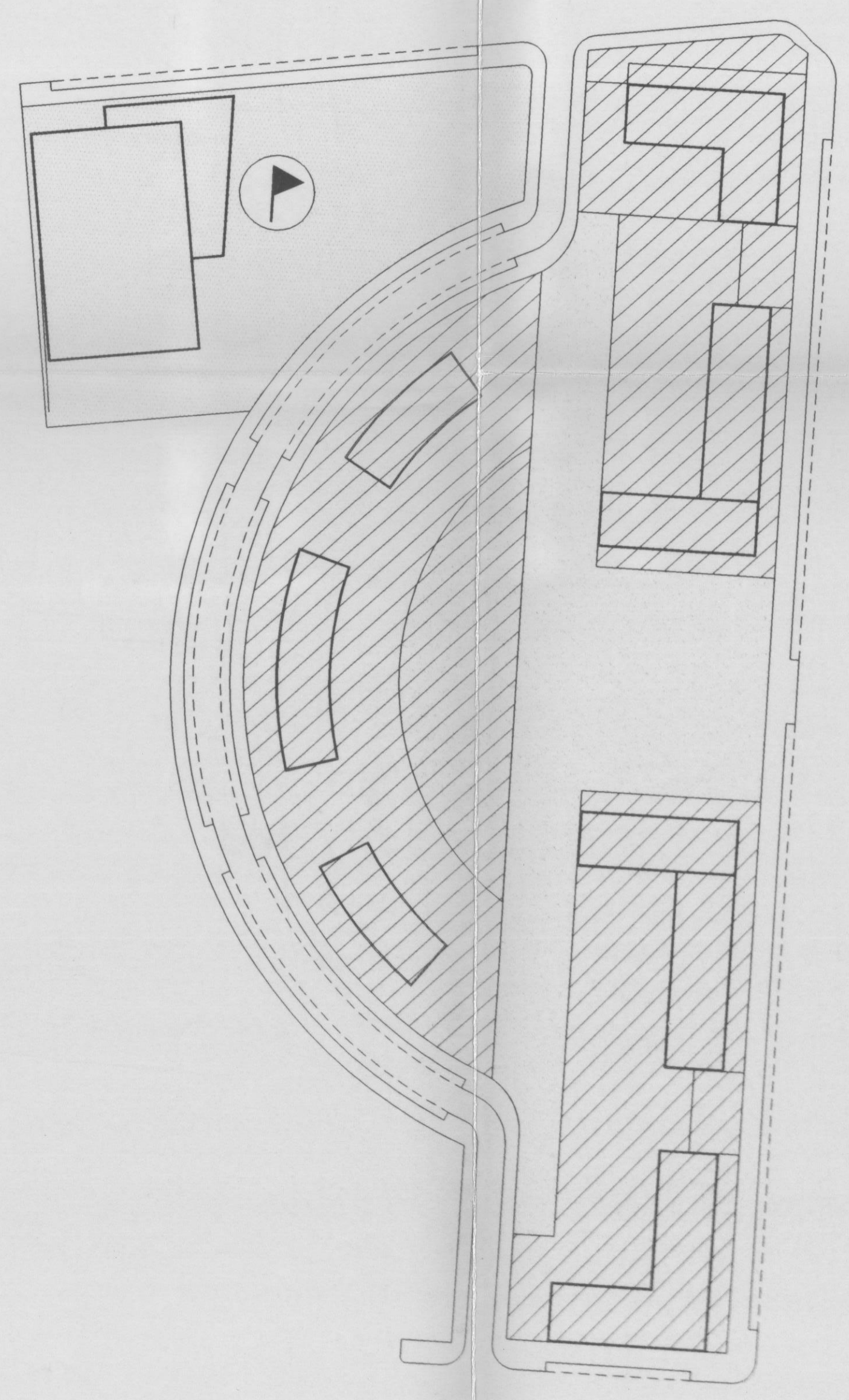


PPI IN VARIANTE

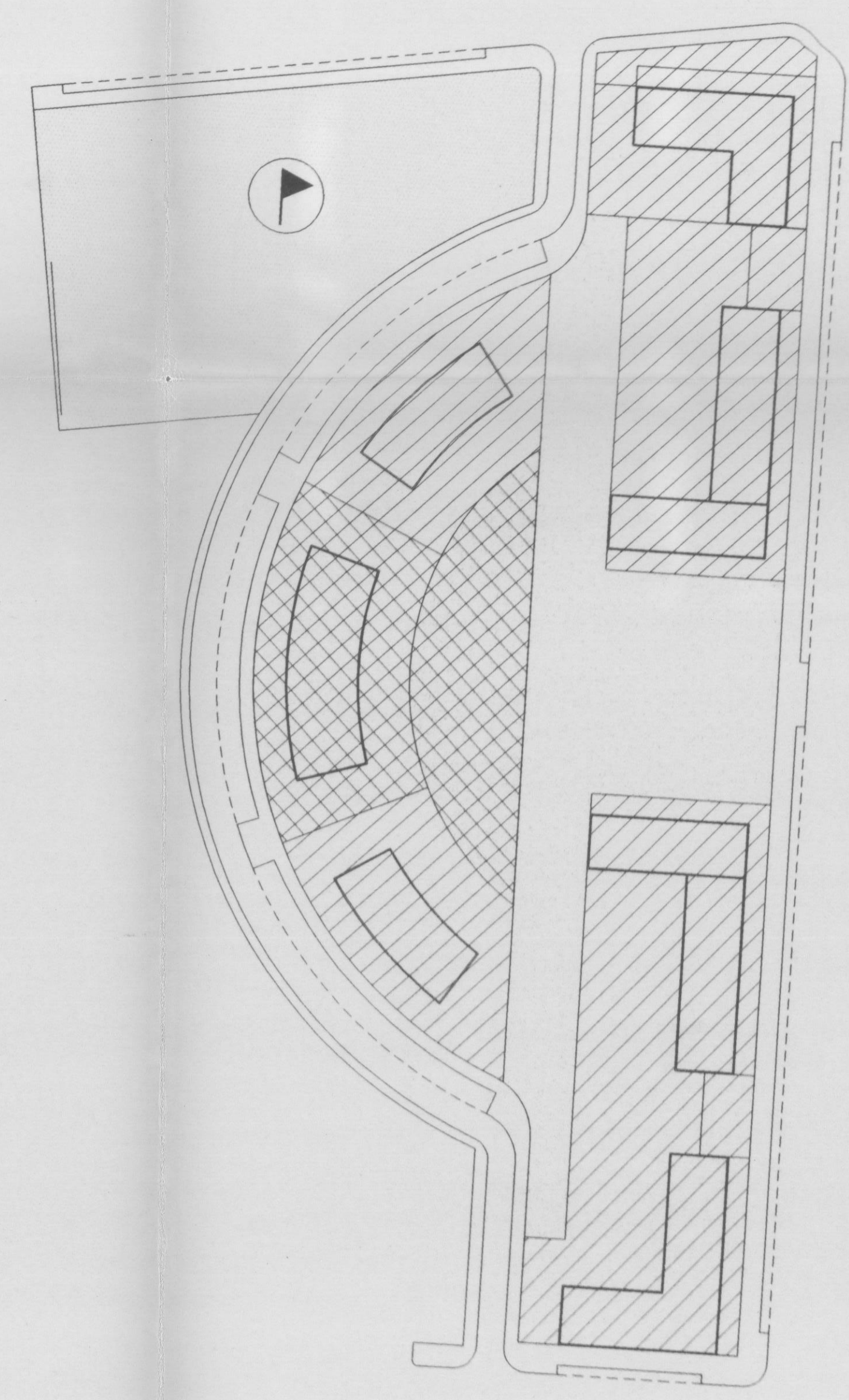


COMPARTO I

PPI APPROVATO

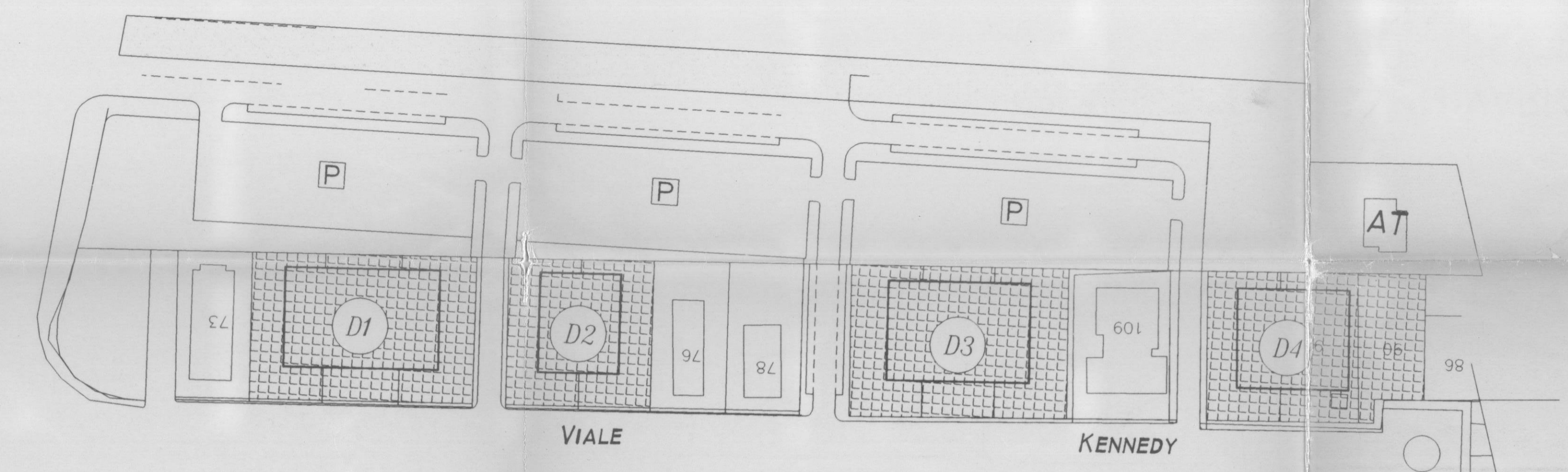


PPI IN VARIANTE



ZONE PER ATTREZZATURE COMP. AL TURISMO

PPI APPROVATO



PPI IN VARIANTE

